

NORTON

SAINT-GOBAIN

elipper

Transforming
surfaces
...and beyond

CV 430 I WD

ALKATRÉSZLISTA
LISTE DE PIÉCES DE RECHANGE
ERSATZTEILLISTE

Az Ön márkakereskedője
Corvinus Tools Kft.

2086 Tinnye, Bajcsy-Zsilinszky

u.1. Tel: +36 26 335 184

Mobil: +36 70 945 7806

+36 70 601 2418

+36 70 601 2142

E-mail: corvinustools@gmail.com

Web : <https://corvinustoolskft.hu/>

<https://epitoiparigep.hu/>




SAINT-GOBAIN

ANGOL

TÍPUS:

S = Alkatrész

W = Kopó alkatrész

NA = Nem elérhető

Az alkatrészkeszletek tartalmazzák az összes csavart és csavart, valamint a rájuk vonatkozó alkatrészeket.

A csavarok és csavarok a szabványos összeszerelés részei, amelyeket könnyen megtalálhat a szabványos összeszerelési alkatrészeket forgalmazó összes forgalmazónál.

A szabványos összeszerelés minden alkatrésze 8.8-as minőségi osztályú.

Javasoljuk, hogy ne használjon 8,8-nál alacsonyabb minőségi osztályt az összeszerelés összes standard alkatrészéhez.

A Norton CLIPPER cserealkatrészeit mindig használni kell.

A kopó alkatrészek élettartama a gép vagy alkatrész használatától és karbantartásától függően változik. A kopó alkatrészeket karban kell tartani és szükség szerint cserélni kell. A kopó alkatrészekre nem vonatkozik garancia.

Az NA (Not Available) alkatrészek nem állnak rendelkezésre alkatrészként.

FRANCAIS

TÍPUS:

S = Pièce de rechange

W = Pièce d'usure NA =

Nem elérhető

Les kits de pièces détachées contiennent toute la visserie et les composants s'y rapportant.

La visserie est un composant d'assemblage standards, que vous pouvez facilement trouver chez tous les détaillants de composants d'assemblage standards.

Tous les composants d'assemblage standard sont d'une classe de qualité 8.8.

Nous recommandons de ne pas utiliser une class de qualité inférieure à 8.8 pour tous les composants d'assemblage standards.

Pour les pièces nem szabványos, les pièces de remplacement doivent impérativement provenir de Norton CLIPPER. La durée de vie des pièces d'usure varie en fonction de l'utilisation et de la karbantartás de la machine ou de la pièce. Les pièces d'usure devront être entretenues et remplacées au besoin. Aucune garantie n'est appliquée aux pièces d'usure.

Les composants NA (Not Available) ne sont pas disponibles en pièce de rechange.

DEUTSCH

TÍPUS:

S = Ersatzteile

W = Verschleißteile

NA = nicht verfügbare

Die definierten Ersatzteil-Set's beinhalten alle Ersatzteile wie Komponenten, Schrauben, Muttern stb.

Norm- bzw. Standardteile wie Schrauben, Muttern stb. können bei offiziellen Schraubensowie Komponentenhändler bezogen werden.

Alle Norm- bzw. Standardteile wie Schrauben, Muttern stb. entsprechen der Qualitäts-bzw. Festigungsklasse 8.8. Wir empfehlen, keine Norm- bzw. Standardteile wie Schrauben, Muttern stb. unter der Qualitäts-bzw. Festigungsklasse 8.8 einzusetzen.

Es dürfen nur geprüfte Norton CLIPPER-Ersatzteile eingesetzt werden.

Die Lebensdauer der Verschleißteile hängt von der Verwendung und Wartung der Maschine oder des Teils ab.

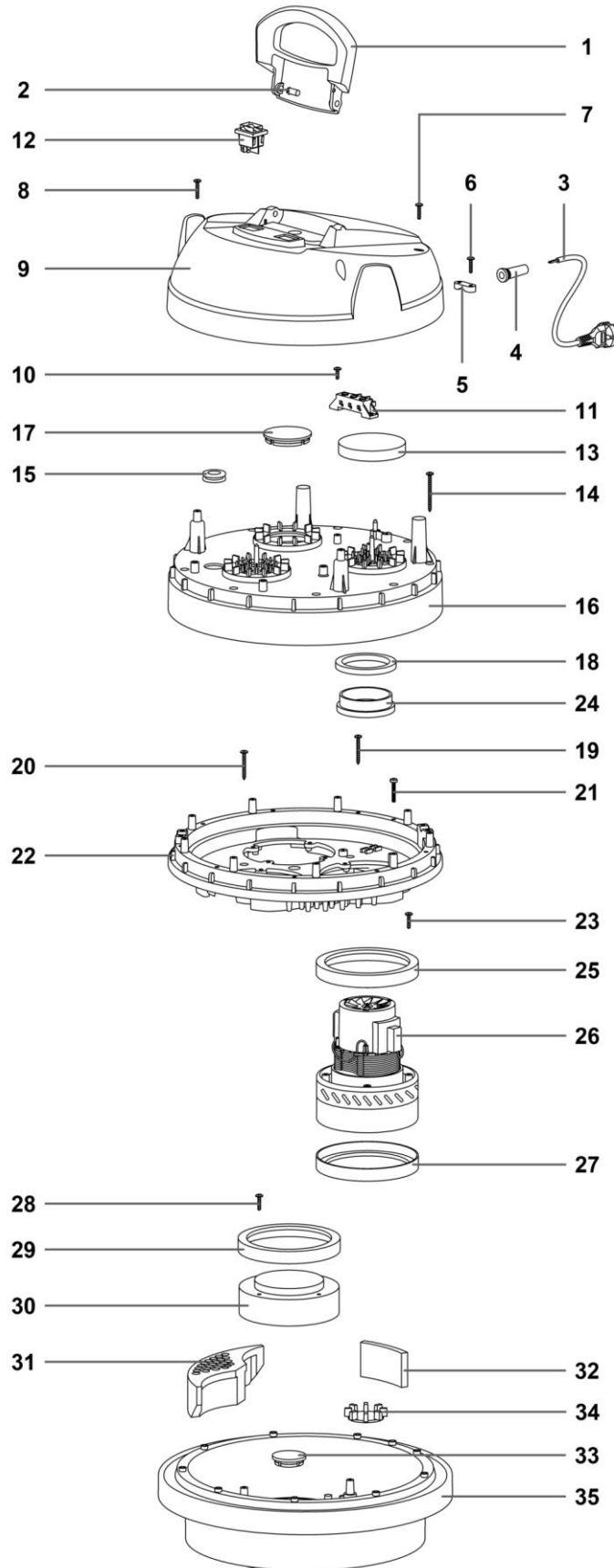
Verschleißteile müssen gewartet und bei Bedarf ersetzt werden. Für Verschleißteile wird keine Garantie übernommen.

Ersatzteile sowie Komponenten mit dem Vermerk NA (NA=nicht verfügbar) sind nicht verfügbar.

CV 430 I

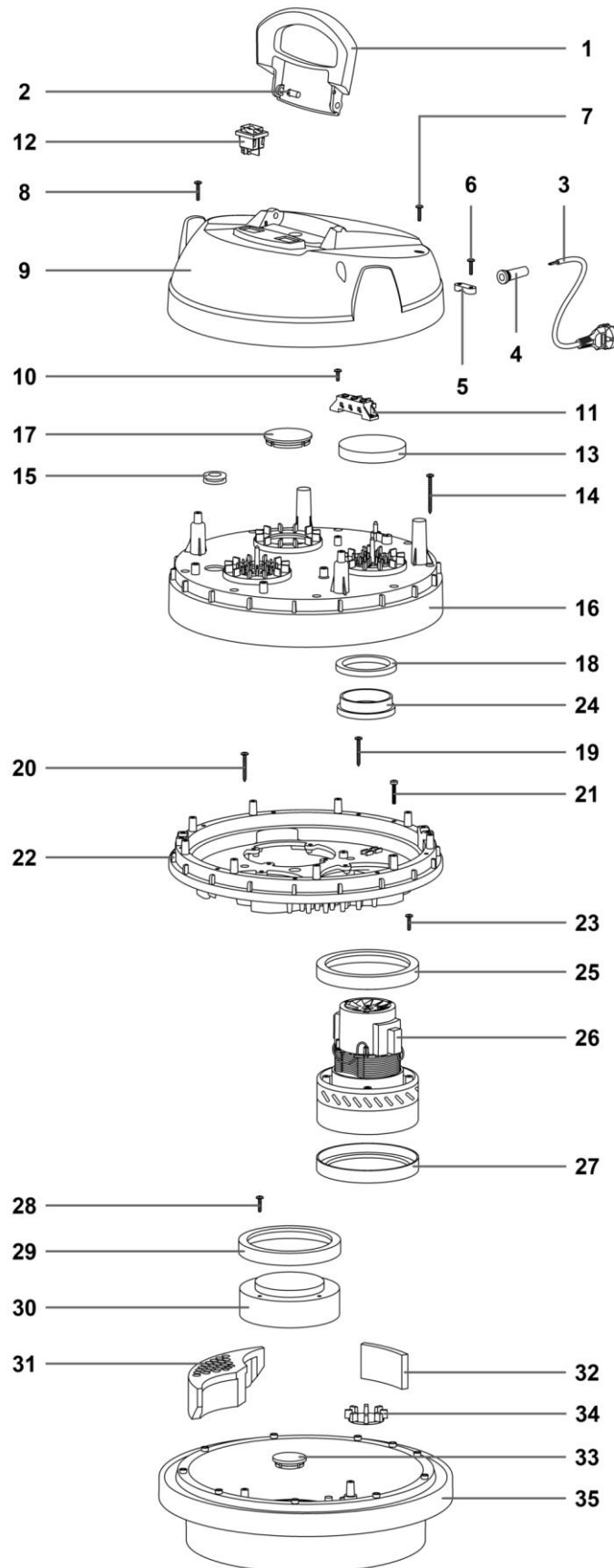
pozíció.	LEÍRÁS	LEÍRÁS	BESCHREIBUNG	MENNY	REF	TÍPUS
1	VÁKUUMFEJ CV 430 I	TÊTE D'ASPIRATION CV 430 I	SAUGKOPF CV 430 I	1	310612361	S
2	KÚPOS SZŰRŐKÉSZLET CV 430	KÜLSŐ SZŰRŐ KÉSZLET CV 430	KONISCHES FILTERKIT CV 430	1	310612109	S
3	TANK CV 430 I	CUVE CV 430 I	BEHÄLTER CV 430 I	1	310612359	S
4	LETÖRZŐKÉSZÜLÉK CV 430	DISPOSITIF DE VIDANGE CV 430	ENTLERGERÄT CV 430	1	310612108	S
5	KOSÁR CV 430 I	SZEKÉR CV 430 I	WAGE CV 430 I	1	310611997	S
6	TARTOZÉKKÉSZLET D38 CV 430	KIT TARTOZÉK D38 CV 430	ZUBEHÖRKIT D38 CV 430	1	310612343	S
7	TARTOZÉK TARTÓKÉSZLET CV 430	KIT PORTE KIEGÉSZÍTŐ CV 430	ZUBEHÖRHALTER-KIT CV 430	1	310612107	S

VÁKUUMFEJ CV 430 I / TÊTE D'ASPIRATION CV 430 I / SAUGKOPF CV 430 I



POZÍCIÓ.	LEÍRÁS	LEÍRÁS	BESCHREIBUNG	MENNY	REF	TÍPUS
1	NYELV CV 430	POIGNÉE CV 430	GRIFF CV 430	1	310612117	S
2	NYELV TENGYEL CV 430	AXE DE POIGNÉE CV 430	GRIFFACHSE CV 430	1	310612001	S
3	ELEKTROMOS KÁBEL CV 430	CÂBLE ÉLECTRIQU CV 430	ELEKTROKABEL CV 430	1	310612227	S
4	KÁBEL ÁTVÉTEL CV 430	PASSE-CÂBLE CV 430	KABELDURCH-FÜHRUNG CV 430	1	310612286	S
5	KÁBELBLOKK CV 430	BLOC-CÂBLE CV 430	KABELBLOCK CV 430	1	310612249	S
6	CSAVAR 5X20 CV 430	VIS 5X20 CV 430	SCHRAUBE 5X20 CV 430	1	310612118	S
7	CSAVAR 5X20 CV 430	VIS 5X20 CV 430	SCHRAUBE 5X20 CV 430	1	310612230	S
8	CSAVAR 5X25 CV 430	VIS 5X25 CV 430	SCHRAUBE 5X25 CV 430	1	310612294	S
9	CV 430	COUVERCLE CV 430	ABDECKUNG CV 430	1	310612415	S
10	CSAVAR 5X14 CV 430	VIS 5X14 CV 430	SCHRAUBE 5X14 CV 430	1	310612415	S
11	TERMINÁLBLOKK CV 430	BORNIER CV 430	KLEMMBLOCK önéletrajz 430	1	310612417	S
12	PIROS LÁMPA KAPCSOLÓ CV 430	MEGSZAKÍTÓ LUM. ROUGE CV 430	MEGSZOKÁS LEUCHTSCHALTER CV 430	1	310612362	S
13	SZŰRŐ CV 430	SZŰRŐ CV 430	SZŰRŐ CV 430	1	310612414	S
14	CSAVAR 5X55 CV 430	VIS 5X55 CV 430	SCHRAUBE 5X55 CV 430	1	310612116	S
15	GYORS KAPCSOLAT KÁBEL ÁTVÉTEL CV 430	PASSE-FIL RACCORD RAPIDE CV 430	SCHNEL-LANSCHLUSS KABELDURCH-FÜHRUNG CV 430	1	310612228	S
16	CV 430	COUVERTURE önéletrajz 430	ABDECKUNG CV 430	1	310612081	S
17	BURKOLATI DUGÓ CV 430	BOUCHON DE COUVERTURE önéletrajz 430	ABDECKSTOPFEN CV 430	1	310612413	S
18	ALÁTÁS H8 D85X65 CV 430	RONDELLE H8 D85X65 CV 430	UNTERLEGSCHIEBE H8 D85X65 CV 430	1	310612231	S
19	CSAVAR 5X40 CV 430	VIS 5X40 CV 430	SCHRAUBE 5X40 CV 430	1	310612289	S
20	CSAVAR 5X40 CV 430	VIS 5X40 CV 430	SCHRAUBE 5X40 CV 430	1	310612349	S
21	CSAVAR 5X30 UNI 7687 CV 430 I	VIS 5X30 UNI 7687 CV 430 I	SCHRAUBE 5X30 UNI 7687 CV 430 I	1	310612352	S
22	MOTOR TÁMOGATÁS CV 430	SUPPORT MOTEUR CV 430	MOTORHALTERUNG CV 430	1	310612418	S
23	CSAVAR 5X20 CV 430	VIS 5X20 CV 430	SCHRAUBE 5X20 CV 430	1	310612418	S
24	MOTORGYŰRŰ CV 430	ANNEAU MOTEUR CV 430	MOTOROS CV 430	1	310612411	S
25	TÖMÍTÉS ALS/F H=5,5 CV 430	KÖZÖS ALS/FH=5,5 CV 430	DICHTUNG ALS/FH=5,5 CV 430	1	310612341	S

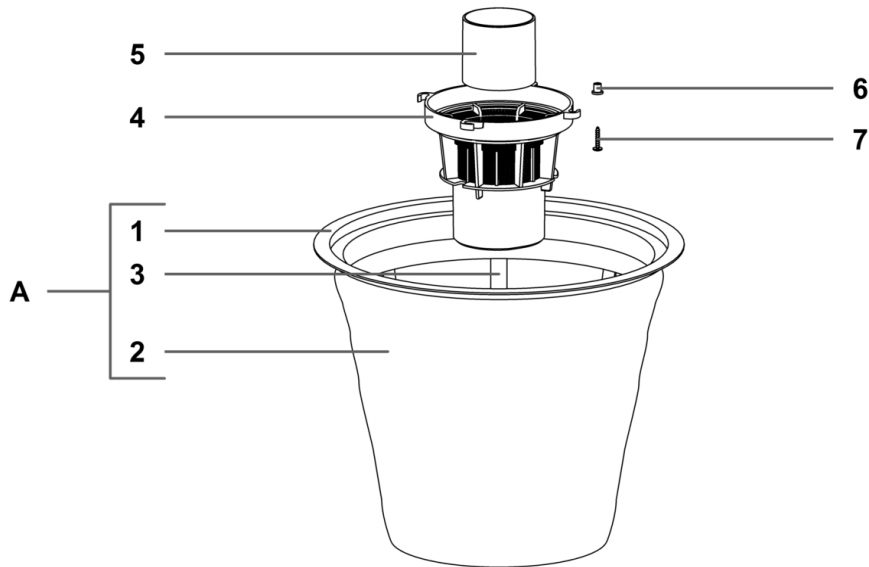
VÁKUUMFEJ CV 430 I / TÊTE D'ASPIRATION CV 430 I / SAUGKOPF CV 430 I



pozíció.	LEÍRÁS	LEÍRÁS	BESCHREIBUNG	MENNY	REF	TÍPUS
26	MOTOR CV 430	MOTEUR CV 430	MOTOR CV 430	1	310612247	S
27	TÖMÍTÉS ALS/F H=5,5 CV 430	KÖZÖS ALS/FH=5,5 CV 430	DICHTUNG ALS/ FH=5,5 CV 430	1	310612083	S
28	CSAVAR 5X20 CV 430	VIS 5X20 CV 430	SCHRAUBE 5X20 CV 430	1	310612415	S
29	TÖMÍTÉS ALS/F H=5,5 CV 430	KÖZÖS ALS/FH=5,5 CV 430	DICHTUNG ALS/ FH=5,5 CV 430	1	310612083	S
30	CSÖKKENTETT FAUX MOTOR CV 430	FAUX MOTOR ABAISSÉ CV 430	ABGESETZTER FAUX MOTOR CV 430	1	310612235	S
31	HÁROMSZÖGŰ PHONIC FILTER CV 430	SZŰRŐ PHONIQUE TRIANGULAIRE CV 430	DREIECKIGER PHONISCHER SZŰRŐ CV 430	1	310612004	S
32	MTP TÖMÍTÉS CV 430	KÖZÖS MTP CV 430	MTP DICHTUNG önéletrajz 430	1	310612056	S
33	DUGÓ CV 430	BOUCHON CV 430	STOPFEN CV 430	1	310612350	S
34	AUTOMATA SZELEP CV 430	LEVESES AUTOMATIKUS CV 430	AUTOMATIKÁK VENTIL CV 430	1	310612297	S
35	BASE CV 430 I	BASE CV 430 I	ALAP CV 430 I	1	310612351	S

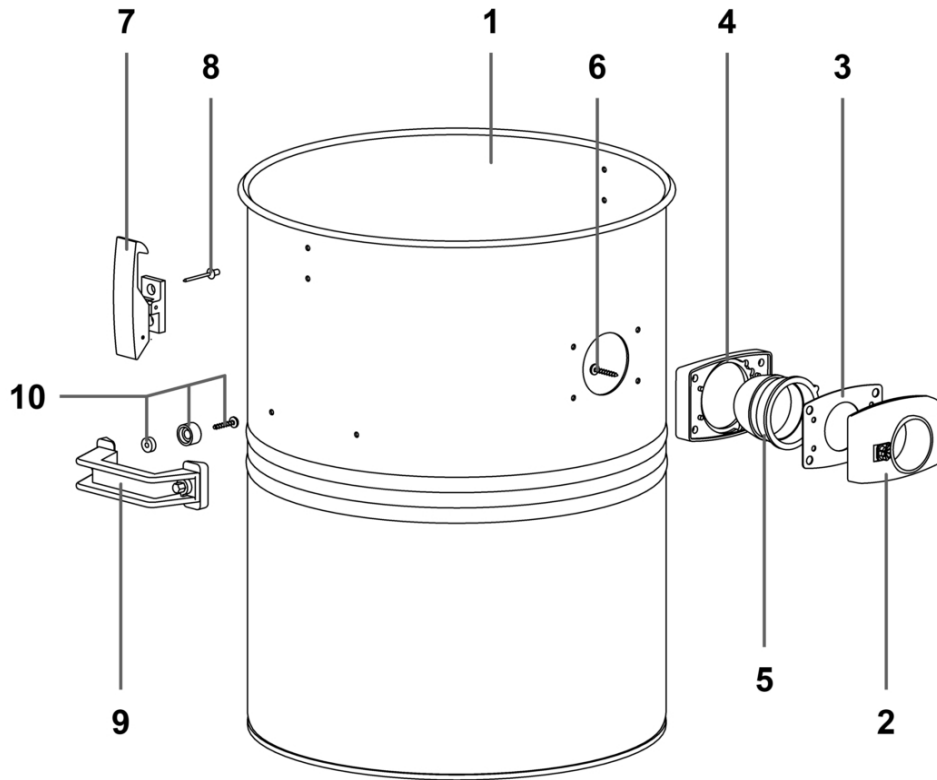
CO

önéletrajz

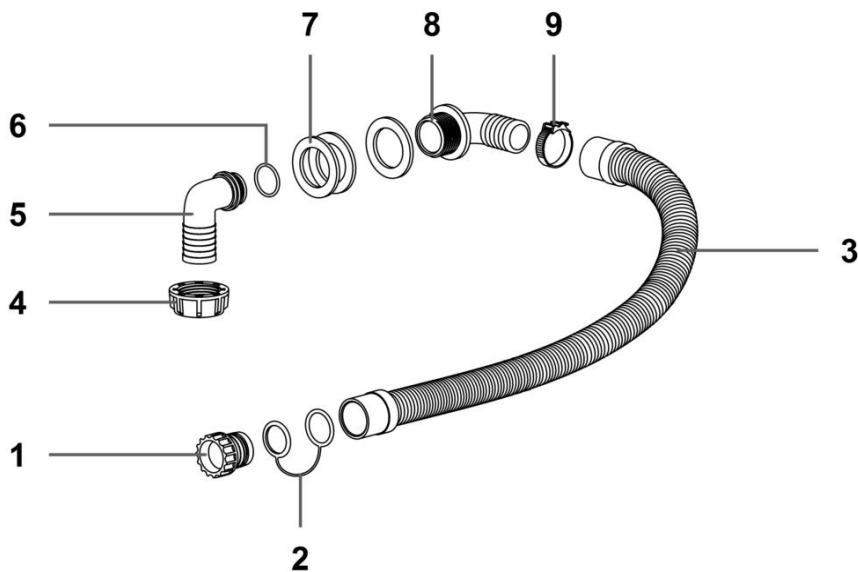


pozíció						
A						
1	GYŰRŰ CV 430	SZŰRŐ CV 430	CV 430	1	310612348	S
2	POLY FILTER CV 430	POLY CV 430 SZŰRŐ	POLYFILTER CV 430	1	310612003	S
3	KÚPOS KOSÁR CV 430	PANIER CONIQUE CV 430	KONISCHER KORB CV 430	1	310612291	S
4	HABGÁTLÓ TEST CV 430	CORPS ANTI-MOUSSE CV 430	ANTI-SCHAUM KÖRPER CV 430	1	310612353	S
5	FLOAT CV 430	FLOTTEUR CV 430	SCHWIMMER CV 430	1	310612364	S
6	SOCKET CV 430	DOUILLE CV 430	STECKDOSE CV 430	1	310612346	S
7	CSAVAR 5X25 CV 430	VIS 5X25 CV 430	SCHRAUBE 5X25 CV 430	1	310612412	S

TANK CV 430 I / CUVE CV 430 I / BEHÄLTER CV 430 I

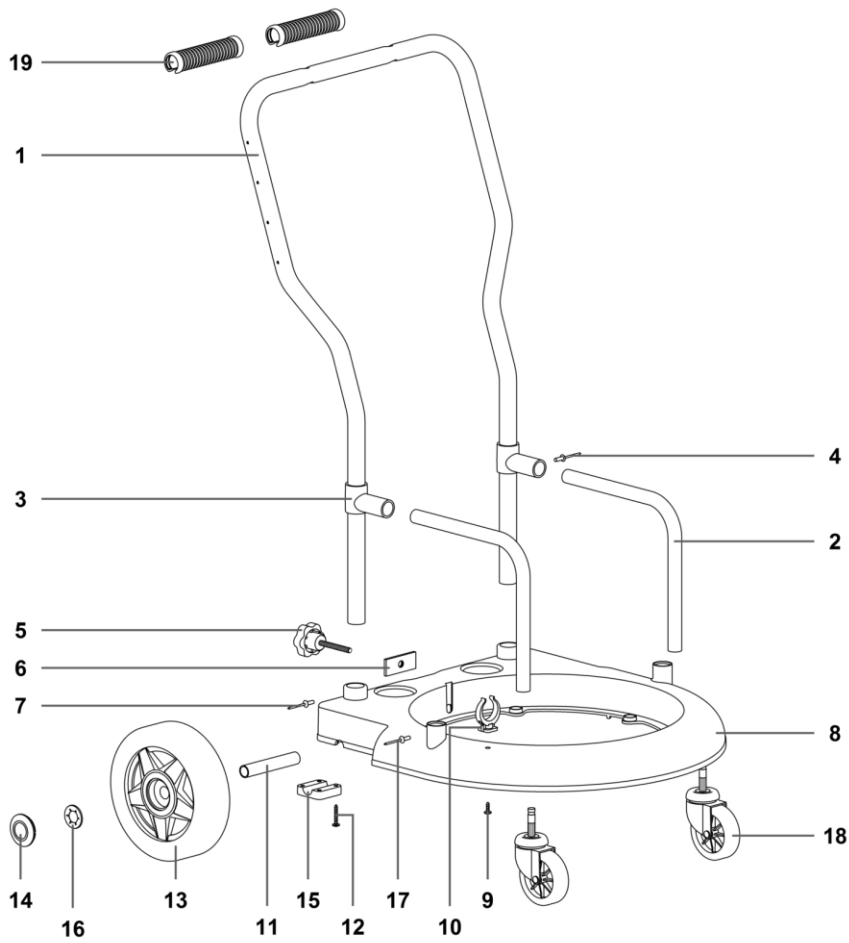


POZÍCIÓ.	LEÍRÁS	LEÍRÁS	BESCHREIBUNG	MENNY	REF	TÍPUS
1	ROZSDAMENTES ACÉL TANK CV 430 I	CUVE INOX CV 430 I	EDELSTAHL- BEHÄLTER CV 430 I	1	310612113	S
2	CV 430 FÚVÓK	EMBOUT CV 430	DÜSE CV 430	1	310612290	S
3	TÖMÍTÉS Ø38 CV 430	csukló Ø38 CV 430	DICHTUNG Ø38 CV 430	1	310612084	S
4	TÖMÍTÉS CV 430	KÖZÖS CV 430	DICHTUNG CV 430	1	310612085	S
5	DEFLECTOR CV 430	DÉFLECTEUR CV 430	DEFLEKTOR CV 430	1	310612295	S
6	CSAVAR 5X30 CV 430	VIS 5X30 CV 430	SCHRAUBE 5X30 CV 430	1	310612416	S
7	TELJES MŰANYAG HOOK CV 430	HORGOLÁS PLASTIK CV 430	KUNSTSTOFFHAKEN CV 430	1	310611999	S
8	SZEGÉS 4,8X11 CV 430 I	SZEGÉS 4,8X11 CV 430 I	NIETE 4,8X11 CV 430 I	1	310612409	S
9	NYELV CV 430 I	POIGNÉE CV 430 I	GRIFF CV 430 I	1	310612296	S
10	TELJES PECSÉS CV 430 I	KÖZÖS TELJES CV 430 I	KOMPLETTE DICHTUNG CV 430 I	1	310612398	S

DRA
430

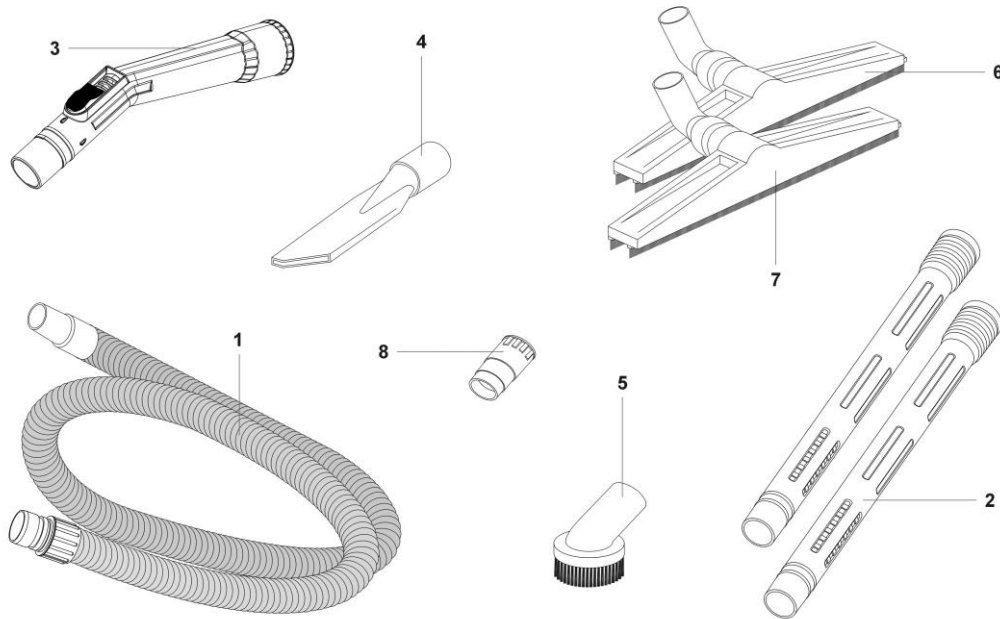
pozíció.						YPE
1						S
2						S
3	KIERŐCSŐ Ø34 CV 430	TUYAU DE VIDANGE Ø34 CV 430	ABFLUSSSCHLAUCH Ø34 CV 430	1	310612406	S
4	KÖNYÖK CV 430	CODE CV 430	ELLBOGEN CV 430	1	310612365	S
5	MŰANYAG CSATLAKOZÓ CV 430	RACCORD PLASTIK CV 430	KUNSTSTOF-FANSCHLUSS önéletrajz 430	1	310612396	S
6	O-GYŰRŰ 28 X 2,5 CV 430	KÖZLEKEDÉS 28 X 2,5 CV 430	O-GYŰRŰ 28 X 2,5 CV 430	1	310612082	S
7	LAPOS TÖMÍTÉS CV 430	CV 430	FLACHE DICHTUNG CV 430	1	310612106	S
8	MŰANYAG CSATLAKOZÓ CV 430	RACCORD PLASTIK CV 430	KUNSTSTOF-FANSCHLUSS önéletrajz 430	1	310612397	S
9	KÁBELBÍPUS CV 430	SERRE-CÂBLE önéletrajz 430	KABELKLEMME önéletrajz 430	1	310612000	S

KOSÁR CV 430 I / SZEKÉR CV 430 I / WAGEN CV 430 I



POZÍCIÓ.	LEÍRÁS	LEÍRÁS	BESCHREIBUNG	MENNY	REF	TÍPUS
1	NAGY FOGANTYÚ CV 430	GRANDE POIGNÉE CV 430	GROSSER GRIFF önéletrajz 430	1	310612114	S
2	MEGERŐSÍTETT TÖMLŐ CV 430	TUYAU DE RENFORT CV 430	VERSTÄRKUNGS-SCHLAUCH CV 430	1	310612248	S
3	"T" TÖMLŐ CV 430	TUYAU "T" CV 430	"T" SCHLAUCH önéletrajz 430	1	310612110	S
4	SZEGÉS 4,8X17 CV 430	SZEGÉS 4,8X17 CV 430	NIETE 4,8X17 CV 430	1	310612408	S
5	RÖZÉS NYELV M8X60 CV 430 I	POIGNEE MOLETEE M8X60 CV 430 I	GERÄNDELTER GRIFF M8X60 CV 430 I	1	310612407	S
6	CSAVARMENETES ZÁRÓLAP CV 430 I	PLAKET FILETÉE CV 430 I	GEWINDEPLATTE CV 430 I	1	310612111	S
7	SZEGÉS 4,8X17 CV 430	SZEGÉS 4,8X17 CV 430	NIETE 4,8X17 CV 430	1	310612408	S
8	FEKETE KOSÁRKERET CV 430	ALVÁZI SZEKÉR NOIR CV 430	SCHWARZES WAGENCHASSIS CV 430	1	310612288	S
9	CSAVAR 5X14 CV 430	VIS 5X14 CV 430	SCHRAUBE 5X14 CV 430	1	310612414	S
10	LIRA CLAMP CV 430	SERRE-CÂBLE önéletrajz 430	KABELKLEMME önéletrajz 430	1	310612002	S
11	KERÉKTENGELY CV 430	AXE DE ROUE CV 430	RADACHSE CV 430	1	310612112	S
12	CSAVAR 5X30 CV 430	VIS 5X30 CV 430	SCHRAUBE 5X30 CV 430	1	310612416	S
13	HÁTSÓ KERÉK Ø200 CV 430	ROUE ARRIÈRE Ø200 CV 430	HINTERES RAD Ø200 CV 430	1	310612400	S
14	KERÉK DUGÓ CV 430	BOUCHON DE ROUE CV 430	RADKAPPE CV 430	1	310612338	S
15	TENGELYBLOKK TÁMOGATÁS CV 430	SUPPORT BLOC AXE CV 430	ACHSBLOCK-UNTERSTÜTZUNG CV 430	1	310612298	S
16	ALMÁTÓ Ø18 CV 430	RONDELLE Ø18 CV 430	UNTERLEGSCHIEBE Ø18 CV 430	1	310612340	S
17	SZEGÉS 4,8X17 CV 430	SZEGÉS 4,8X17 CV 430	NIETE 4,8X17 CV 430	1	310612408	S
18	ELSŐ KERÉK Ø80 CV 430	ROUE AVANT Ø80 CV 430	VORDERES RAD Ø80 CV 430	1	310612399	S
19	MŰANYAG FOGANTYÚ CV 430	POIGNÉE PLASTIK CV 430	KUNSTSTOFFGRIFF CV 430	1	310612292	S

TARTOZÉKKÉSZLET D38 CV 430 / KIT KIEGÉSZÍTŐ KÉSZLET D38 CV 430 / ZUBEHÖRKIT D38 CV 430



POZÍCIÓ.	LEÍRÁS	LEÍRÁS	BESCHREIBUNG	MENNY	REF	TÍPUS
1	TUBOFLEX 2,5M CV 430	TUBOFLEX 2,5M CV 430	TUBOFLEX 2,5M CV 430	1	310612405	S
2	NYELV CV 430	MACHE CV 430	GRIFF CV 430	1	310612115	S
3	KÖNYÖK NYILVÁNOS CV 430	MANCHE CODE önéletrajz 430	GEBOGENER GRIFF CV 430	1	310612355	S
4	LAPOS FÚVÓKÁS CV 430	EMBOUT PLAT CV 430	FLACHE DÜSE önéletrajz 430	1	310612401	S
5	KIS KEFE CV 430	PETITE BROSSE önéletrajz 430	KLEINE BÜRSTE CV 430	1	310612404	S
6	PORKEFE CV 430	BROSSE POUSSIÈRE CV 430	STAUBBÜRSTE CV 430	1	310612402	S
7	FOLYÉKONY KEFE CV 430	BROSSE LIQUIDE önéletrajz 430	FLÜSSIGKEITS-BÜRSTE CV 430	1	310612403	S
8	CSÚCSÍTÓ Ø38 CV 430	RÉDUKCIÓ Ø38 CV 430	REDUZIERUNG Ø38 CV 430	1	310612337	S

SAINT-GOBAIN ABRASIVES
INDUSTRIEWEG 21
9420 ERPE-MERE
BELGIUM
TEL: +32(0) 2 267 21 00

SAINT-GOBAIN ABRASIVES, S.R.O.
POČERNICKÁ 272/96, MALEŠICE
108 00 PRAHA 10
CZECH REPUBLIC
TEL: +420 255 719 326
FAX: +420 255 719 321

SAINT-GOBAIN ABRASIVES A/S
DYBENDALSVEJENGET 2,
DK-2630 TAASTRUP
DENMARK
TEL: +45 4675 5244

PO BOX 643706
FORTUNE TOWER OFFICE 2106
JLT BLOCK C
(NEXT TO METRO STATION)
JUMEIRA LAKE TOWER, DUBAI
UNITED ARAB EMIRATES
TEL: +971 4 431 5154
FAX: +971 4 431 5434

SAINT-GOBAIN ABRASIFS
RUE DE L'AMBASSADEUR - B.P.8
78 702 CONFLANS CEDEX
FRANCE
TEL: +33 (0)1 34 90 40 00
FAX: +33 (0)1 39 19 89 56

SAINT-GOBAIN ABRASIVES GMBH
BIRKENSTRASSE 45-49
D-50389 WESSELING
GERMANY
TEL: +49 (0) 2236 703-0
FAX: +49 (0) 2236 703-730

SAINT-GOBAIN ABRASIVES KFT.
1225 BUDAPEST
BÁNYALÉG U. 60/B.
HUNGARY
TEL: +36 1 371 22 50
FAX: +36 1 371 22 55

SAINT-GOBAIN ABRASIVI S.P.A
VIA PER CESANO BOSCONI 4
I-20094 CORSICO MILANO
ITALY
TEL: +39 02 44 851
FAX: +39 02 44 78 266

SAINT-GOBAIN ABRASIVES S.A.
190 RUE J.F. KENNEDY
L-4930 BASCHARAGE
GRAND DUCHE DE LUXEMBOURG
TEL: +352 50 401 1
FAX: +331 83 717 792
NO. VERT (FRANCE): 0800 906 903

SAINT-GOBAIN ABRASIFS, S.A.
2 ALLÉE DES FIGUIERS
AIN SEBAË - CASABLANCA
MOROCCO
TEL: +212 5 22 66 57 31
FAX: +212 5 22 35 09 65

SAINT-GOBAIN ABRASIVES BV
GROENLOSEWEG 28
7151 HW EIBERGEN
P.O. BOX 10
7150 AA EIBERGEN
THE NETHERLANDS
TEL: +31 545 466466
FAX: +31 545 474605

SAINT-GOBAIN ABRASIVES AS
KARIHAUGVEIEN, 89
0186 OSLO
NORWAY
TEL: +47 63 87 06 00
FAX: +47 63 87 06 01

SAINT-GOBAIN HPM POLSKA SP. Z O.O.
UL. NORTON 1, 62-600 KOŁO
62-600 KOŁO
POLAND
TEL: +48 63 26 17 100
FAX: +48 63 27 20 401

SAINT-GOBAIN ABRASIVOS, L. DA
ZONA INDUSTRIAL DA MAIA
I-SECTOR VIII, NO. 122
APARTADO 6050
4476 - 908 MAIA
PORTUGAL
TEL: +351 229 437 940
FAX: +351 229 437 949

SAINT-GOBAIN GLASS
BUSINESS UNIT ABRASIVI
PUNCT DE LUCRU : LOC.VETIS, JUD.
SATU MARE 447355
STR. CAREIULUI 11
PARC INDUSTRIAL RENOVATIO
ROMANIA
TEL: +40 261 839 709
FAX: +40 261 839 710

SG HPM RUS
58, F. ENGELS STR.
STROENIE 2
105082 MOSCOW
RUSSIA
TEL: +74 955 408 355
FAX: +74 959 373 224

SAINT-GOBAIN
ABRASIVES (PTY) LTD
2 MONTEER ROAD
ISANDO 1600
P.O. BOX 67
SOUTH AFRICA
TEL: +27 11 961 2000
FAX: +27 11 961 2184/5

SAINT-GOBAIN ABRASIVOS, S.A.
CTRA. DE GUIPÚZCOA, KM. 7,5
E-31195 BERRIOPLANO (NAVARRA)
SPAIN
TEL: +34 948 306 000
FAX: +34 948 306 042

SAINT GOBAIN ABRASIVES AB
GÅRDSFOGDEVÄGEN 18A
168 66 BROMMA • SVERIGE
SWEDEN
TEL: +46 8 580 881 00
FAX: +46 8 580 881 30

SAINT-GOBAIN INOVATIF MALZEMELER
VE ASINDIRICI SAN. TIC. AS.
ALTAYÇEŞME MAH. ÇAMLI SOK. NO:21
ESAS OFISPARK KAT:9 34843
MALTEPE, İSTANBUL • TURKEY
TEL: 0090-216-217 12 50
FAX: 0090-216-442 40 74

SAINT-GOBAIN ABRASIVES LTD.
UNICORN HOUSE UNIT 1, AMISON CLOSE
REDHILL BUSINESS PARK
STAFFORD ST161WB
UNITED KINGDOM
TEL: +44 1785 279 553
FAX: +44 1785 213 487



Saint-Gobain Abrasifs
190 Rue J.F. Kennedy
L-4930 Bascharage
Grand Duche de Luxembourg
Tel: +331 83717792
Fax: +352 50 16 33
no. vert (France) 0800 906 903

www.nortonabrasives.com/fr-fr